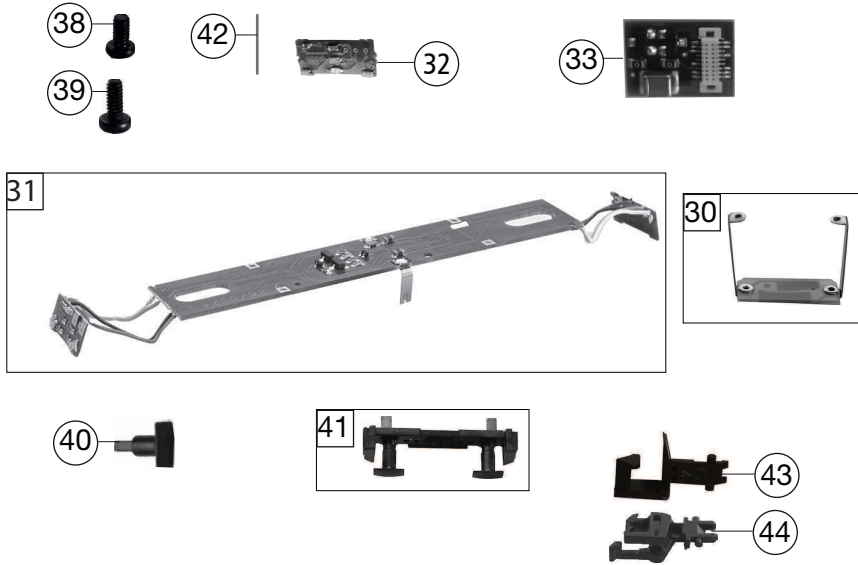


Pos. Nr. Pos.no.	Beschreibung Description	Art.-Nr. Art.no.	Preisgruppe Price bracket
1	LOKGEHÄUSE KPL.O.PANTO. Body assembly complete w/o panto.	10739305	037
2	FÜHRERSTAND/SATZ Driver's cab inset	12739305	019
3	LICHTMASKE Light mask	12739302	006
4	LILEI-LICHTABDE-STIRNFENSTER/SATZ Light conductor-light cover-front window set	13739305	018
5	ZUGHAKEN-BREMSKUPPLUNG-SATZ Coupling hook,break coupling set	19733001	012
6	UMSCHALT.-VERTEILER-FLANSCH SATZ Switch-distributor flange set	19739302	012
7	ISOLATOREN SATZ Set of isolators	19739305	012
8	SIGNALHORN Signal horn	19766100	011
9	DACHLEITUNG /SAT Roof wiring set	19771400	011
10	ANTENNE SATZ Antenna set	19771500	006
11	TRITT Treadle	19771600	006
12	SCHNEERÄUMER-SATZ Snow plow set	22739305	012
13	TRAFOWANNE Transformer tub	33739305	012
14	KUKU-DEICHSEL Short coupling reception	00387006	005
15	GRUNDRAHMEN Basic frame	40739305	019
16	DREHGESTELLRAHMEN SATZ Bogie framework set	41739305	011
17	DEICHSELABDECKUNG -SATZ Shaft cover plate set	43724501	009
18	DREHGESTELLBLOCK KPL. Bogie block complete	45739305	018
19	MOTOR KPL. Motor complete	50739305	029
20	MOTORHALTER Motor retainer clip	50792000	008
21	ACHSE Axle	00527009	001
22	ACHSE F. DREHGESTELLBEFESTIGUN Bogie fixation pin	00527010	001
23	RADSATZ KPL. MIT ZAHNRAD Wheelset complete, w. gear wheel	53718100	017
24	RADSATZ KPL. MIT ZAHNRAD Wheelset complete, w. gear wheel	53718200	017
25	HAFTREIFEN Traction tyre	00547002	001
26	ZAHNRAD Z:11 Gear wheel	56716100	003
27	UNTERSETZUNGSRAD Reduction gear wheel	56719800	005
28	UNTERSETZUNGSRAD Reduction gear wheel	56719900	005
29	SCHNECKE D = 4MM L = 7MM Worm gear	00567605	006



739305		ÖBB	BR 1293	=	N
Pos. Nr. Pos.no.	Beschreibung Description	Art.-Nr. Art.no.	Preisgruppe Price bracket		
30	LEITERPLATTE UNTEN KPL. Lower PCB, complete	65721800	018		
31	LEITERPLATTE KPL. OBEN Upper PCB complete	65723600	020		
32	LED-PLATINE LICHTWECHSEL LED-PCB with light alternation	65723700	025		
33	BRÜCKENSTECKER NEXT18 Connector NEXT18	66710800	018		
34	EINHOLMSTROMABN. M. LANGEM SCH Single arm pantograph with long contact shoe	67703800	022		
35	EINHOLMSTROMABN. M. KURZEM SCH Single arm pantograph with short contact shoe	67703900	021		
36	EINHOLMSTROMABN Single arm pantograph	67708600	022		
37	EINHOLMSTROMABN. M. KUR SCH (o. Abb.) Single arm panto. w short contact shoe (w. Ill.)	67708700	021		
38	LINSENSCHRAUBE M 1,2 X 3 H Button screw M 1,2 X 3 H	70900005	002		
39	SCHRAUBE M 1,6 X 4 Screw M 1,6 X 4	70900006	002		
40	PUFFER Buffer	75715900	005		
41	PUFFERTRÄGER KPL Buffer beam complete	75739305	011		
42	RICHTFEDER F.DEICHSEL L=15mm Straightening spring f. drawbar L=15mm	00767008	001		
43	STANDARD-STECKKUPPLUNG Clip-in coupling	9525	---		
44	PROFI STECKKUPPLUNG Profi coupling	9545	---		

Ersatzteile erhalten Sie direkt unter [www.fleischmann.de](http://www.fleischmann.de), bei Ihrem Fachhändler, oder Ihrer Landesvertretung.  
Spare parts can be ordered directly at [www.fleischmann.de](http://www.fleischmann.de) and from your local dealer or country representative.